

# XM100 平车用直流无刷电机

## 一、产品特点

- 无炭刷，无火花
- 转速调整范围大
- 效率高，转矩大
- 启动电流小，噪音低
- 体积小，重量轻
- 高可靠性的双霍尔出线方式

## 二、电气参数

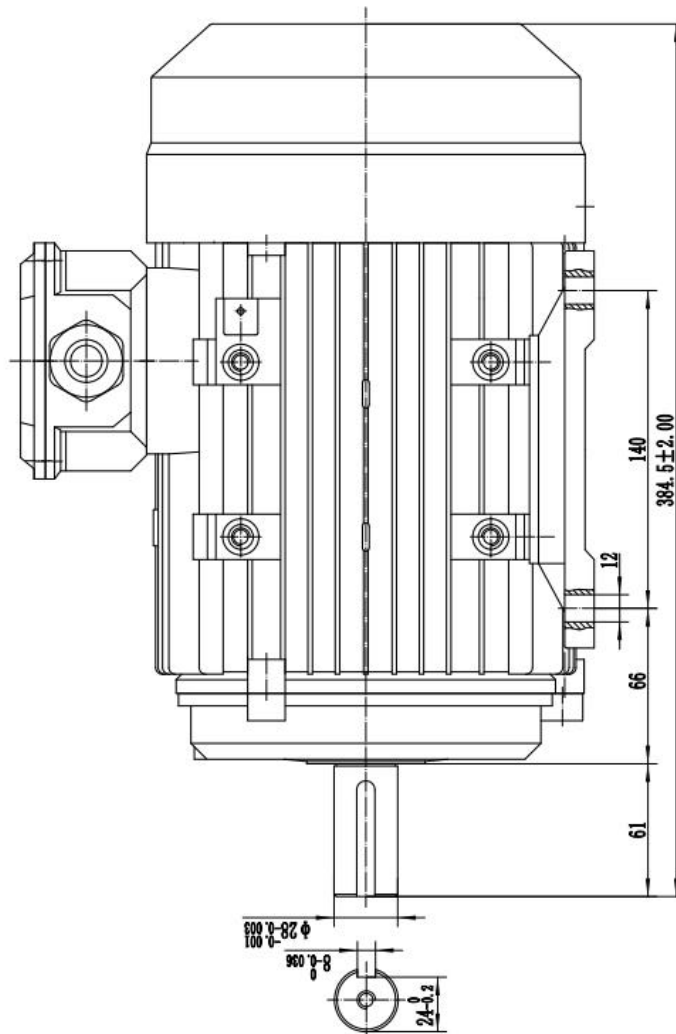
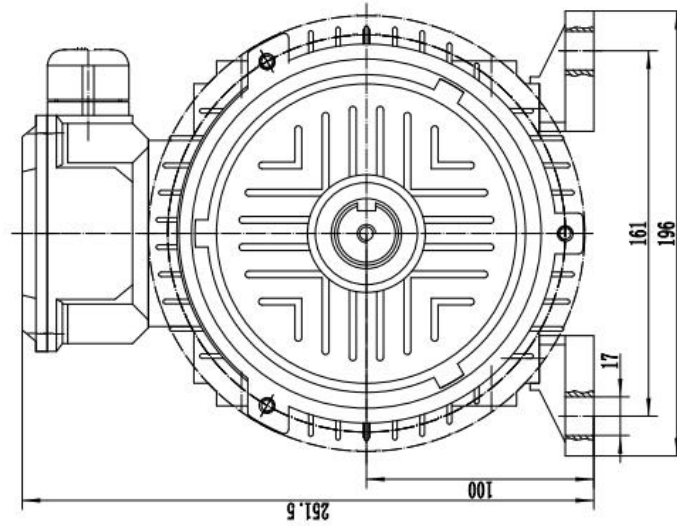
|          |                                  |         |         |
|----------|----------------------------------|---------|---------|
| 额定电压 V   | 36                               | 48      | 60      |
| 额定转速 RPM | 1500                             | 1500    | 1500    |
| 额定功率 KW  | 2.0~2.5                          | 2.0~2.5 | 2.0~2.5 |
| 最大功率     | 额定功率的 1.5 倍                      |         |         |
| 电机超速     | 电机在 1.5 倍额定电压下空载运转 30min 外观，性能正常 |         |         |
| 过载能力     | 3 倍额定转矩 运行 5min，性能无变化            |         |         |
| 绝缘等级     | F                                |         |         |
| 使用温度     | -30°C~60°C                       |         |         |
| 防护等级     | IP54                             |         |         |
| 冷却方式     | 强制风冷                             |         |         |

## 三、产品选型

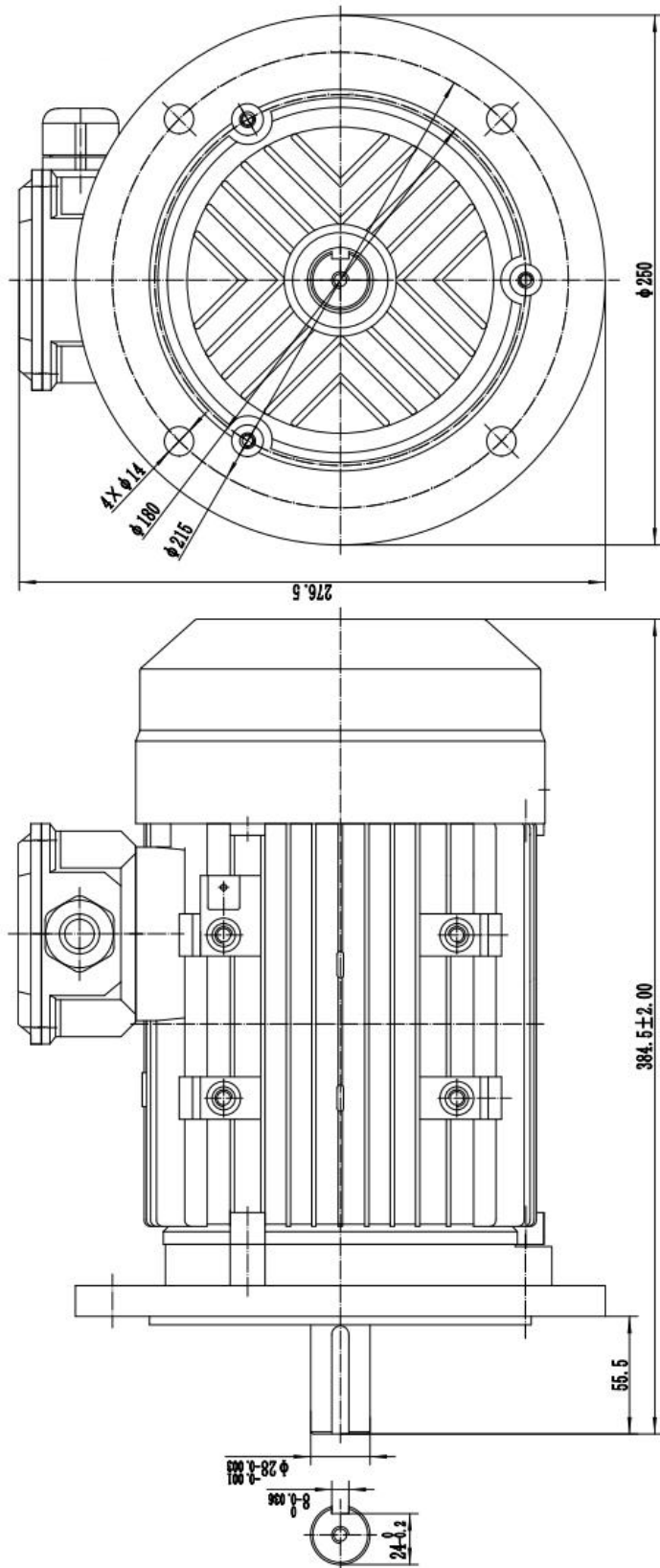
|             |             |               |                 |                  |      |
|-------------|-------------|---------------|-----------------|------------------|------|
| XM100-      | 48          | 2R2           | 15              | B3               | P    |
| 电机系列<br>100 | 额定电压<br>48V | 额定功率<br>2.2KW | 额定转速<br>1500RPM | 卧式安装B3<br>立式安装B5 | 平车专用 |

#### 四、外形尺寸

- B3



● B5



## 五、电气接口

| 引线  | 线色 | 功能       |
|-----|----|----------|
| 电机线 | 蓝  | 电机相线 U   |
|     | 黄  | 电机相线 V   |
|     | 绿  | 电机相线 W   |
| 霍尔线 | 红  | 5V 电源    |
|     | 黄  | 霍尔 A 相信号 |
|     | 绿  | 霍尔 B 相信号 |
|     | 蓝  | 霍尔 C 相信号 |
|     | 黑  | 地线       |

## 六、注意事项

- 各连接螺丝应紧固，避免因接触不良造成产品不可逆损坏
- 严格按照端子定义连接电机相线，否则电机转动不正常或不能转动
- 禁止在过载状态下连续使用，可能会导致产品不可逆损坏
- 电机安装紧固平稳，避免电机运行时可能产生不正常的振动和噪声